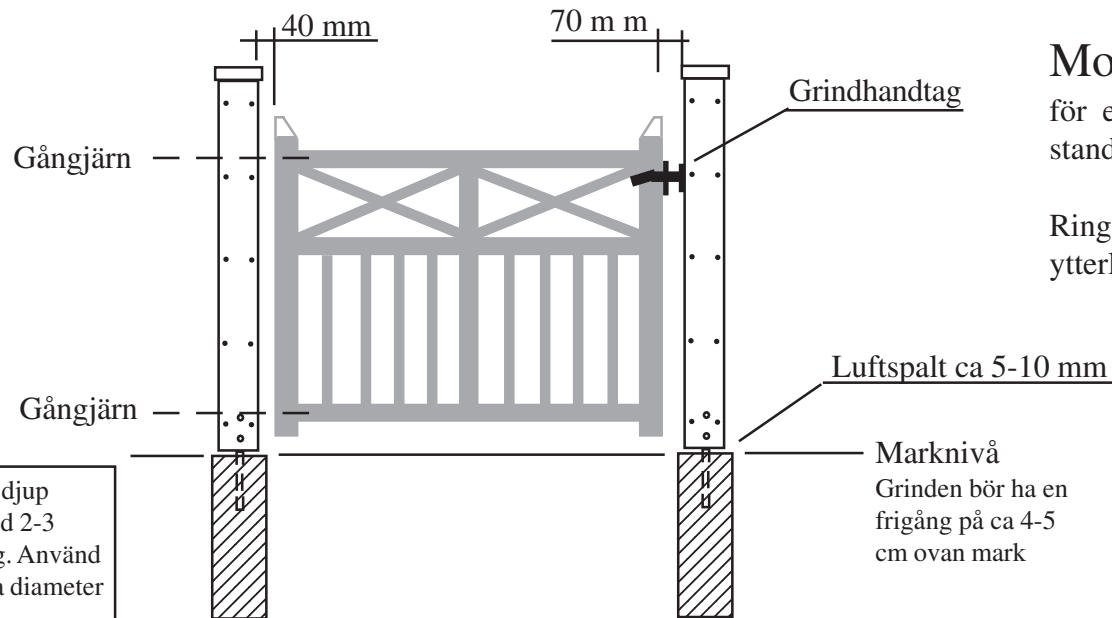


Monteringsanvisning nr 3

för enkelgrind inklusive stolpar och standard enkelsidiga gångjärn.

Ring Decimal AB, 0499-12120 för ytterligare information



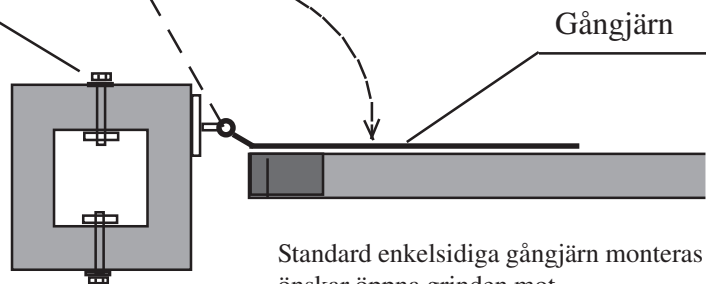
Grinden bör ha en frigång på ca 4-5 cm ovan mark

Gräv till frostfritt djup samt fyll hålet med 2-3 säckar grovbetong. Använd gärna en gjuthylsa diameter 250 mm. Lägga en distanslist tjocklek 10 mm över gjutningen och stick ner stolpen med sina plintjärn monterade. Rikta in och säkra stolpen med lämpliga stöttor.

Avståndet mellan stolparna skall vara grindbladets bredd + 110 mm, så om grindbladet är 1000 mm blir stolpavståndet 1110 mm

Målning bör ej ske förrän virket är ordentligt torrt. Tryckimpregnerat virke kan ha mycket hög fukthalt, Säkrast är att vänta ett år med målningen.

Plintjärn monteras invändigt och skruvas fast med bult och bricka. Efterspänn ordentligt när stolparna är monterade och uppriktade..



Stolpe 145 x 145 mm

Standard enkelsidiga gångjärn monteras på den sida som man önskar öppna grinden mot. Grindhakarna monteras längst ut åt samma håll för att grindbladet skall hamna i stolpens mitt.

